

CIERRE HERMÉTICO O DOMO PARA FIBRA REF. VKDO 03A

DESCRIPCIÓN

Diseñado para alojar empalmes de fibra óptica y ser instalado en todos los ambientes externos, resistente a condiciones críticas por exposición al sol, frío, humedad, altas y bajas temperaturas e incluso puede ser enterrado directamente. Puede ser instalado en postes, torres de transmisión y muros. Esto permite un excelente desempeño en redes aéreas y/o canalizadas. Ideal para todo tipo de cables de fibra óptica, para planta externa e interna en aplicaciones como dar continuidad a los cables, hacer derivaciones y distribución.

CARACTERÍSTICAS

DIMENSIONES:

577 x 226 mm

*Grado de protección IP 68.

*Ingreso de máximo 7 cables entre 8 mm y 20 mm.

*4 entradas de cable circulares de 22 mm y un puerto OVAL de 65mm x 45mm.

*Capacidad máxima de 96 hilos.

*Radio de curvatura de la fibra en su interior: >30mm.

*Longitud de las fibras alojadas en su interior: 1,6 mts.

*Temperatura de operación: -40°C a 65°C



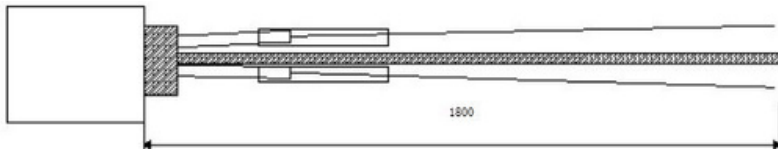
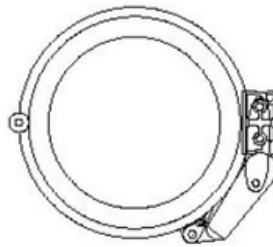
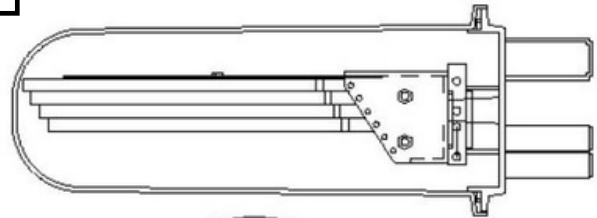
*Incluye 4 bandejas para 24 empalmes cada una.

*Aislamiento: Resistencia 2x100000 M (Entre todos los componentes del cierre, metálicos y dieléctricos).

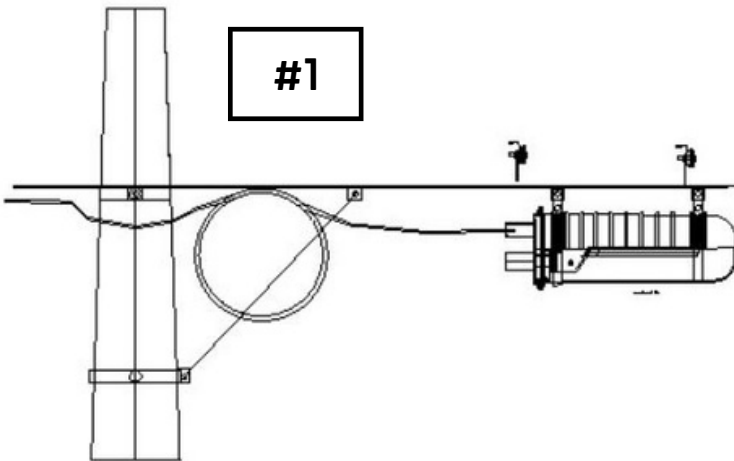
*Sellado a temperatura normal: Presión interna 70 Kpa. Sostenido 72 horas.

CIERRE HERMÉTICO O DOMO PARA FIBRA REF. VKDO 03A

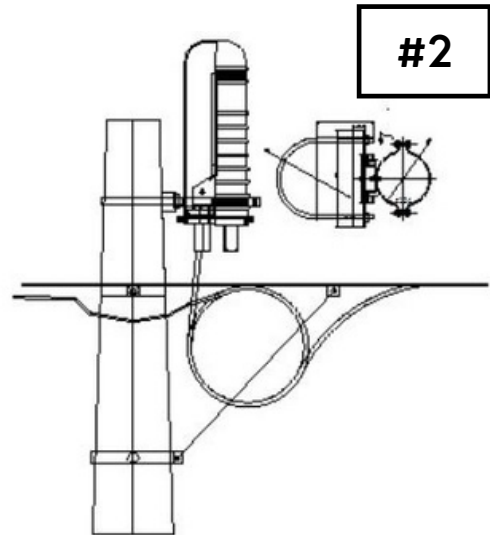
FORMAS DE USO



#1



#2



#3

